

Интегрированная система учета энергоносителей

Назначение: Интегрированная система учета энергоносителей предназначена для обеспечения коммерческого и технического учета потребления энергоносителей различного вида крупными промышленными предприятиями, промышленными комплексами и предприятиями ЖКХ.

Выполняемые функции системы:

- сбор и регистрация данных;
- выдача оперативной информации по запросу.

Виды учитываемых энергоресурсов:

- электроэнергия активная;
- электроэнергия реактивная;
- тепло;
- вода горячая;
- вода холодная;
- вода оборотная;
- газ природный;
- сжатый воздух.

Установленные счетчики:

Электроэнергии:

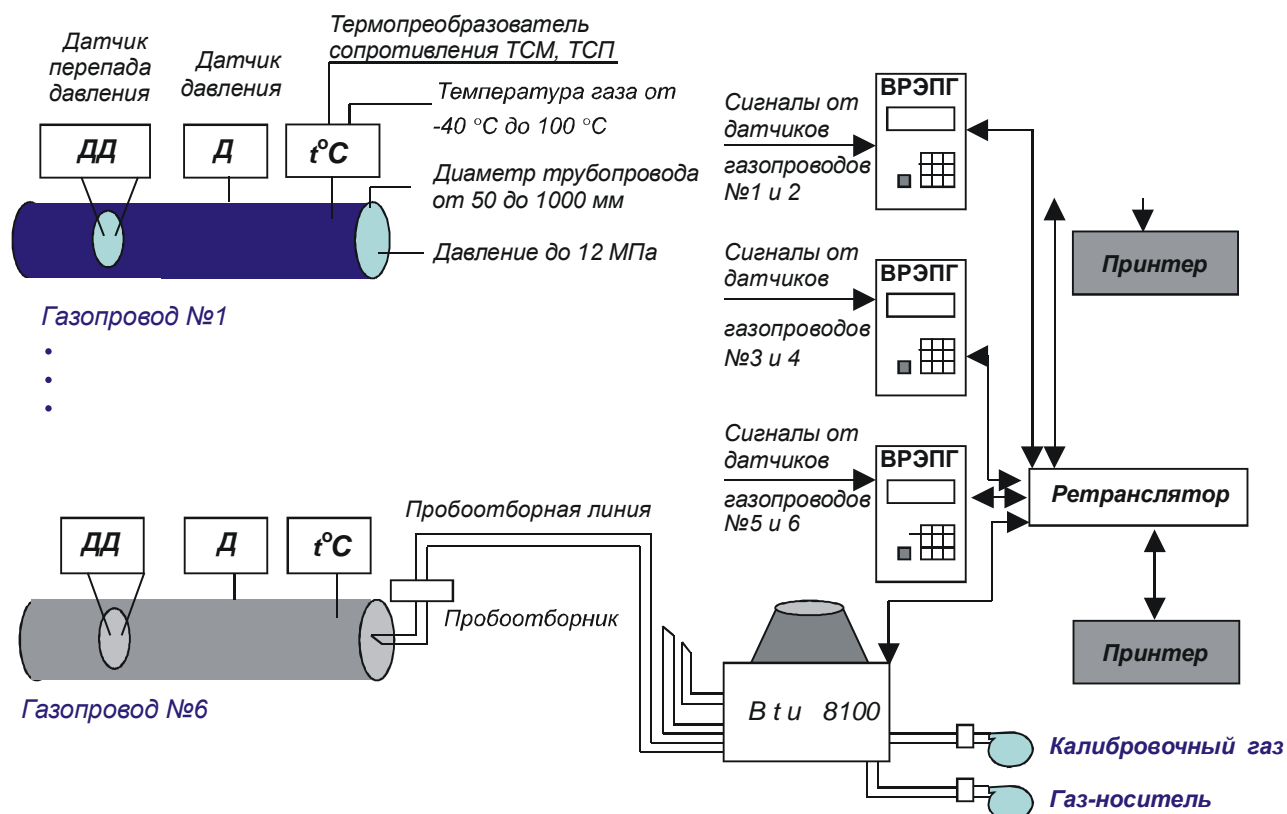
- СЭТ-4ТМ, ПСЧ-3ТА, ПСЧ-4РА.

Сжатого воздуха:

- СПГ-724.

Тепла и воды:

- СПТ – 5 модификаций;
- ВКТ – 4 модификации;
- Тритон;
- Тепло-2;
- Тепло-3;
- SA-94.



Пример реализации системы учета природного газа на Сургутской ГРЭС-1.

Реализация:

- СО РАН;
- Сургутская ГРЭС-1;
- Сибирский химический комбинат (г. Северск);
- Урайское УМН.



ФЕДЕРАЛЬНЫЙ ИССЛЕДОВАТЕЛЬСКИЙ ЦЕНТР
ИНФОРМАЦИОННЫХ И ВЫЧИСЛИТЕЛЬНЫХ ТЕХНОЛОГИЙ
630090, Новосибирск, пр. Академика Лаврентьева, 6
Тел./факс: +7 (383) 330-61-50

E-mail: ShakirovSR@ict.nsc.ru
URL: atec.ict.sc, www.ict.nsc.ru