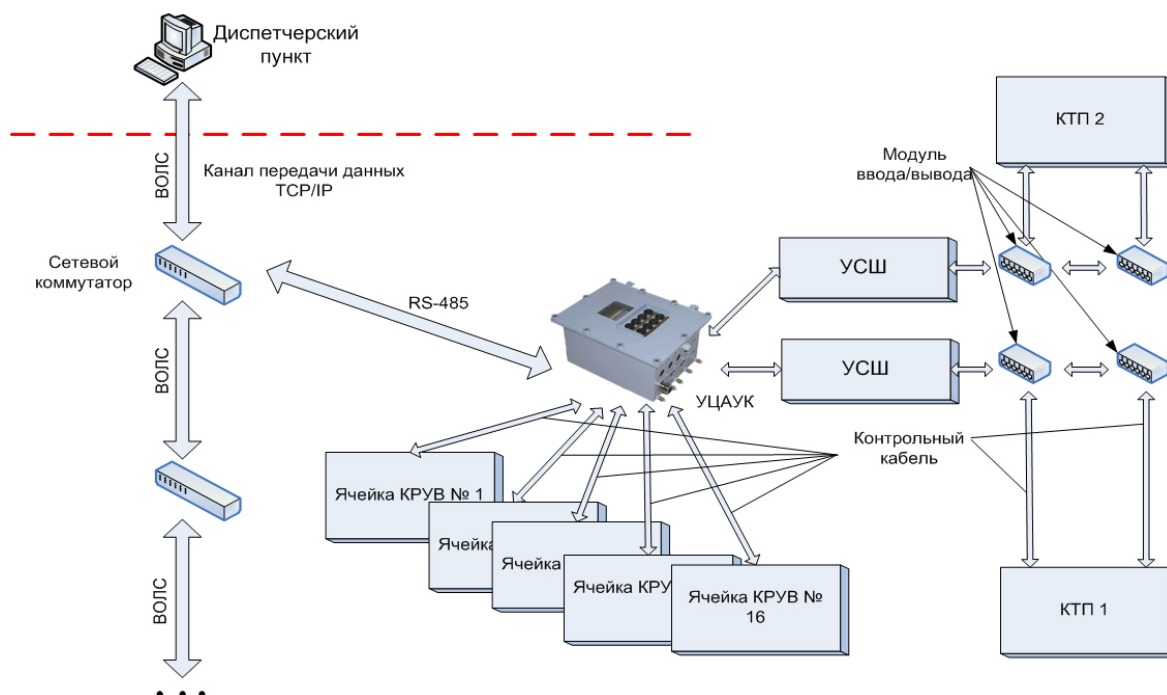


АСКУ ТО. СИСТЕМА УПРАВЛЕНИЯ ЭЛЕКТРОТЕХНИЧЕСКИМ ОБОРУДОВАНИЕМ



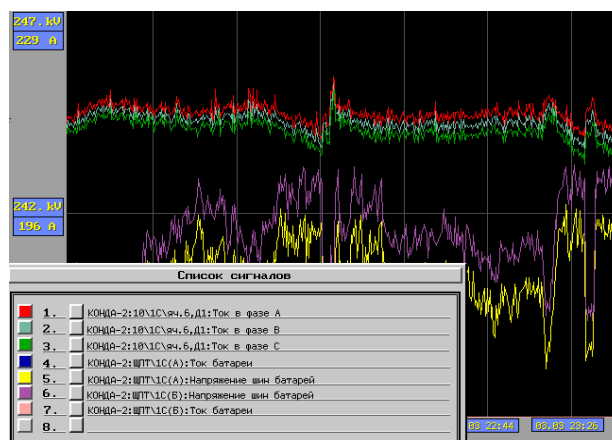
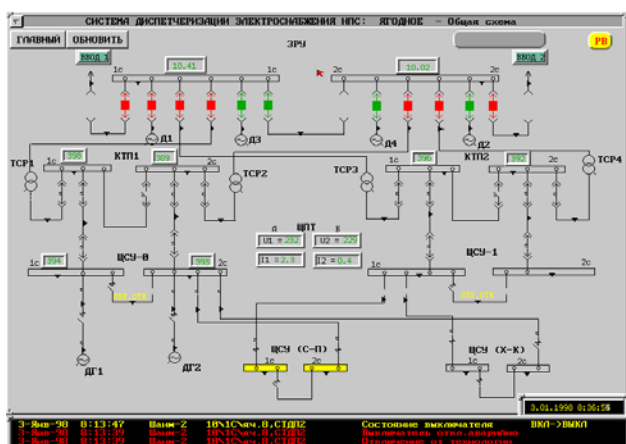
Функции, реализуемые системой:

Минимальный вариант:

- измерение одного фазного тока ячейки КРУВ;
- контроль состояния выключателя ячейки КРУВ;
- управление выключателем ячейки КРУВ (включение/отключение).

Максимальный вариант:

- измерение мгновенных значений тока в фазах А, В, С ячейки КРУВ;
- измерение мгновенных значений напряжений в фазах А, В, С ячейки КРУВ;
- расчет активной, реактивной мощности, энергии ячейки КРУВ;
- контроль качества электроэнергии ячейки КРУВ;
- контроль положения коммутационного оборудования;
- управление коммутационным оборудованием;
- контроль положения и срабатывания устройств РЗА;
- осциллографирование электромеханических переходных процессов.



**ФЕДЕРАЛЬНЫЙ ИССЛЕДОВАТЕЛЬСКИЙ ЦЕНТР
ИНФОРМАЦИОННЫХ И ВЫЧИСЛИТЕЛЬНЫХ ТЕХНОЛОГИЙ**
630090, Новосибирск, пр. Академика Лаврентьева, 6
Тел./факс: +7 (383) 330-61-50

E-mail: PishchikBN@ict.nsc.ru
URL: atec.ict.sc, www.ict.nsc.ru